

FUTURA

Fugenlos in die Zukunft.

- Besonders großer Schiebebereich von 29 mm pro Ziegel
- Erstklassige Rohstoffe ermöglichen 15 faszinierende Farben in vier samtigen Oberflächenvariationen
- Fugenlose Überdeckung und optimales Strömungsverhalten durch eine technisch neuartige Konstruktion
- Auch für sehr flache Dächer bis 7° Neigung geeignet mit einem wasserdichten Unterdach
- Durch die „Labyrinth-Technik“, mit fünf speziell geformten und besonders ausgeprägten Seitenrippen, wird das Eindringen von Regenwasser selbst bei starkem Wind verhindert
- Die Verfalzung, Wasserführung und der besonders günstige cw-Wert machen FUTURA zu einem hervorragendem Ziegel, der sowohl für sehr flache als auch für sehr steile Dächer geeignet ist

TECHNISCHE DATEN

Größe (ca.)	300 x 482 mm
Deckbreite min. (ca.)	235 mm
Deckbreite i.M. (ca.)	238 mm
Deckbreite max. (ca.)	240 mm
Decklänge min. (ca.)	360 mm
Decklänge i.M. (ca.)	374 mm
Decklänge max. (ca.)	388 mm
Ziegelbedarf min. (ca.)	10.8 Stück/m ²
Ziegelbedarf i.M. (ca.)	11.3 Stück/m ²
Ziegelbedarf max. (ca.)	11.9 Stück/m ²
Gewicht je Stück (ca.)	3.8 kg/Stück
Gewicht je m ² (ca.)	42.9 kg/m ²
Gewicht je Palette (ca.)	937 kg
Stück je Minipack	5 Stück
Stück je Palette	240 Stück



EINSATZBEREICHE

ZUSATZMASSNAHME NACH SIA-NORM UND CREATON HERSTELLERANGABE	
Regeldachneigung CREATON CH in Kombination mit Zusatzmaßnahmen nach Herstellerangaben	18 °
Ausführung eines Unterdaches für normale Beanspruchung nach SIA-Norm, mögliche CREATON Produkte: DUO extra, DUO longlife ND extra, TRIO extra, TRIO longlife extra, QUATTRO longlife extra	≥18 °
Ausführung eines Unterdaches für erhöhte Beanspruchung nach SIA-Norm, mögliche CREATON Produkte: DUO extra, DUO longlife ND extra, TRIO extra, TRIO longlife extra, QUATTRO longlife extra	≥16 °
Ausführung eines Unterdaches für außerordentliche Beanspruchung nach SIA-Norm, mögliche CREATON Produkte: QUATTRO longlife extra	≥10 °
Ausführung eines Unterdaches für außerordentliche Beanspruchung nach CREATON Herstellervorgaben, bitte gesonderte Verlegerichtlinien beachten, mögliche CREATON Produkte: QUATTRO longlife extra	≥8 °

VERLEGEHINWEISE

- Die dargestellten technischen Zeichnungen sind nur ein Konstruktionsbeispiel.
- Laut dem Regelwerk des ZVDH soll bei Ortgangziegeln der Abstand zwischen Innenkante Ortganglappen und Außenkante Giebelwand bzw. Außenkante Bekleidung mindestens 1 cm betragen.
- Bei den Vorgaben zu den Ausführungen des Unterdaches handelt es sich um CREATON Herstellerangaben, die von den Vorgaben nationaler Regelwerke (wie bspw. ZVDH, ÖNORM oder SIA-Normen) abweichen. Daher empfehlen wir Ihnen eine Abstimmung und schriftliche Einzelvereinbarung zwischen Ihnen als ausführendem Dachhandwerker und dem Endkunden bzw. Eigentümer der Immobilie. Diese dient der vertraglichen Absicherung beider Parteien, ergänzend zur Leistungsvereinbarung. Eine Vorlage einer solchen Einzelvereinbarungen finden Sie in den CREATON Musterschreiben zu jedem Tondachziegel- und Betondachsteinmodell unter www.creaton.de, www.creaton.at, oder www.creaton.ch
- Für die Ausführung ab 7° Dachneigung siehe Unterdachsysteme/Sonderlösung 7° Dach unter: www.creaton.de, www.creaton.at, www.creaton.ch
- Bitte berücksichtigen Sie das Musterschreiben für die Regeldachneigungen CREATON.



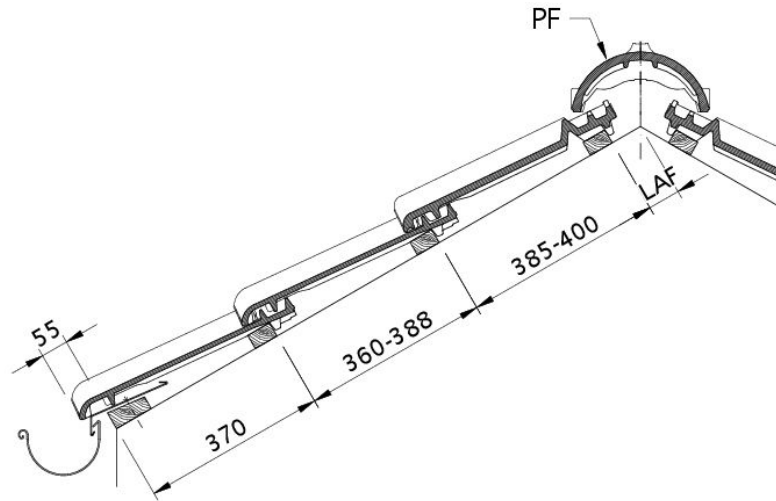
LAF-/FLA-WERTE

LAF-/FLA WERTE IN MM MIT FALZ FÜR 30X50-LATTUNG												
Bedarf Firstziegel (ca.)	DN	10°	15°	20°	25°	30°	35°	40°	45°	50°	55°	60°
PF 2.5 Stück/lfm	LAF	80	80	75	70	65	65	60	50	45	45	45
PF 2.5 Stück/lfm	FLA	100	95	90	80	70	60	55	55	50	50	40
PR 2.5 Stück/lfm	LAF	80	80	75	70	65	65	60	50	45	45	45
PR 2.5 Stück/lfm	FLA	100	95	90	80	70	60	55	55	50	50	40

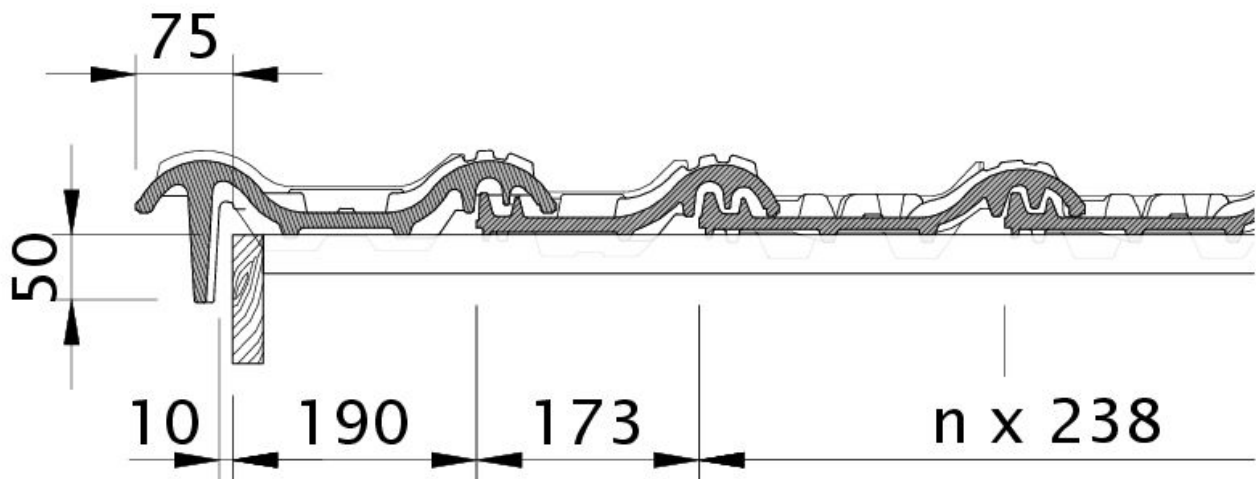
LAF-/FLA WERTE IN MM MIT FALZ FÜR 40X60-LATTUNG												
Bedarf Firstziegel (ca.)	DN	10°	15°	20°	25°	30°	35°	40°	45°	50°	55°	60°
PF 2.5 Stück/lfm	LAF	80	80	75	65	60	60	55	40	30	30	30
PF 2.5 Stück/lfm	FLA	110	105	100	90	80	70	65	65	60	60	50
PR 2.5 Stück/lfm	LAF	80	80	75	65	60	60	55	40	30	30	30
PR 2.5 Stück/lfm	FLA	110	105	100	90	80	70	65	65	60	60	50

LAF-/FLA WERTE IN MM MIT FALZ FÜR 50X50-LATTUNG												
Bedarf Firstziegel (ca.)	DN	10°	15°	20°	25°	30°	35°	40°	45°	50°	55°	60°
PF 2.5 Stück/lfm	LAF	75	75	70	60	55	50	45	30	20	20	15
PF 2.5 Stück/lfm	FLA	120	115	110	100	90	85	80	80	80	80	80
PR 2.5 Stück/lfm	LAF	75	75	70	60	55	50	45	30	20	20	15
PR 2.5 Stück/lfm	FLA	120	115	110	100	30	85	80	80	80	80	80



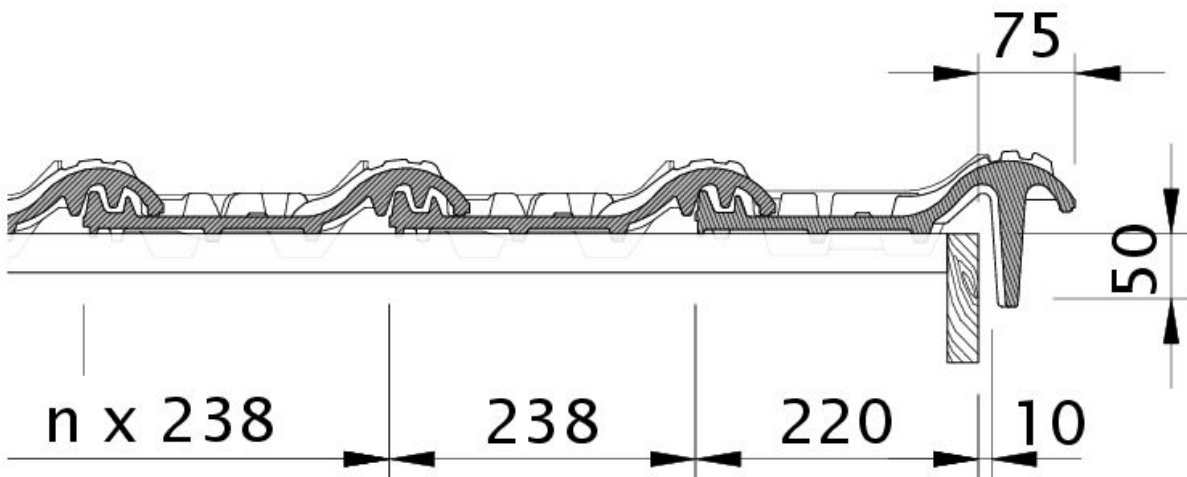


Zeichnung FUTURA Dachquerschnitt DQF

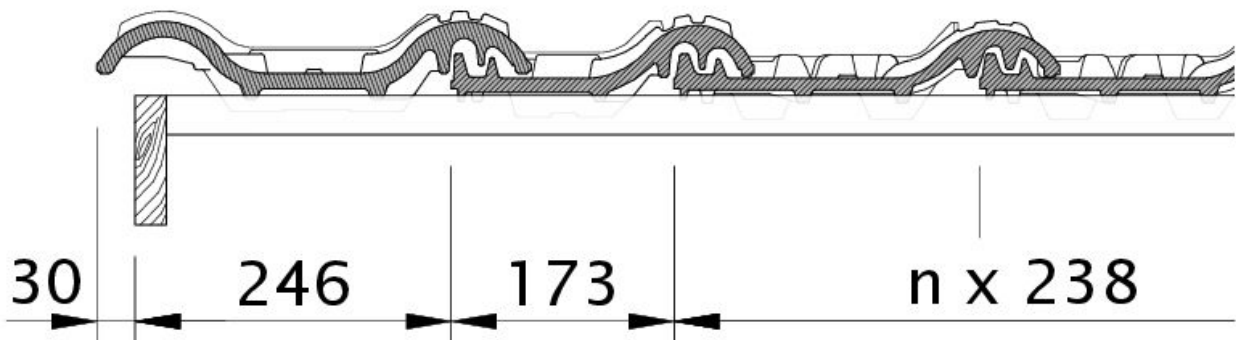


Zeichnung FUTURA Ortgangziegel links mit Ortgangbrett OBL



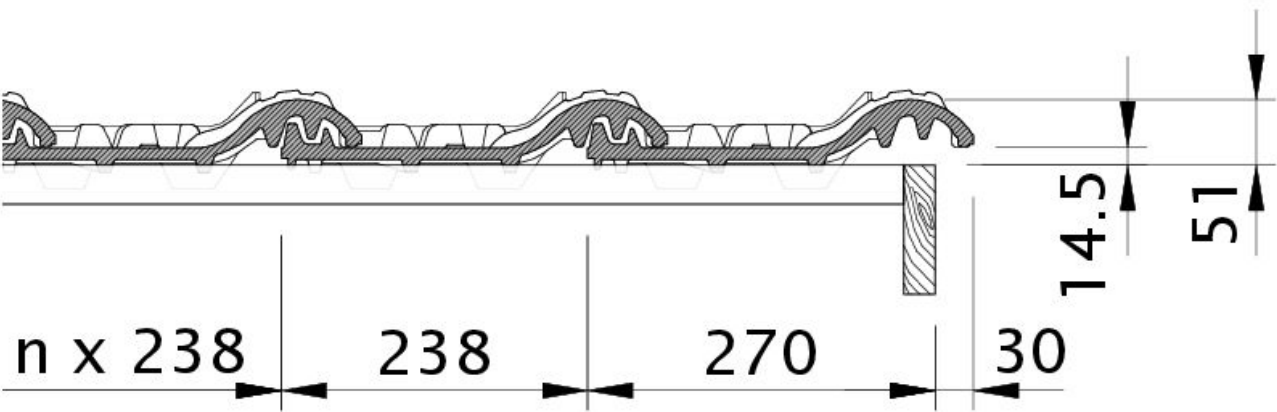


Zeichnung FUTURA Ortgangziegel rechts mit Ortgangbrett OBR

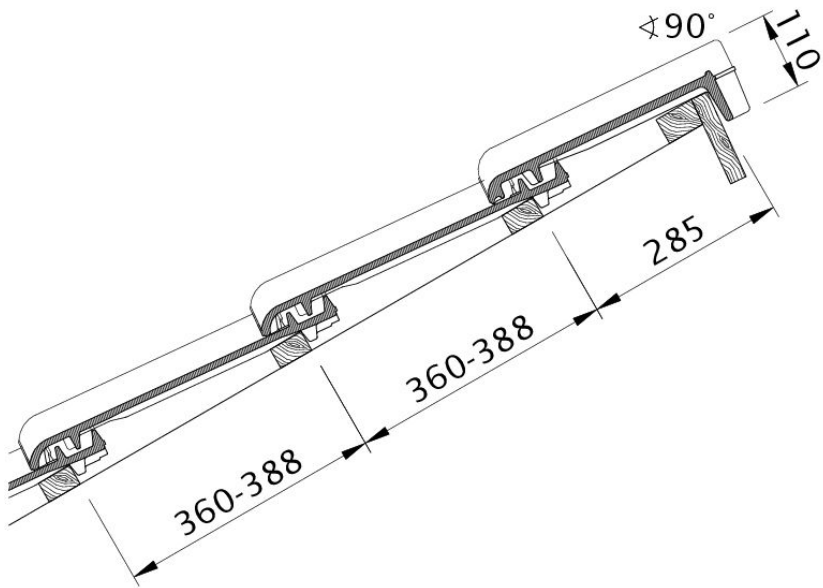


Zeichnung FUTURA Ortgang links mit Ortgangblech und Doppelwulst ODL



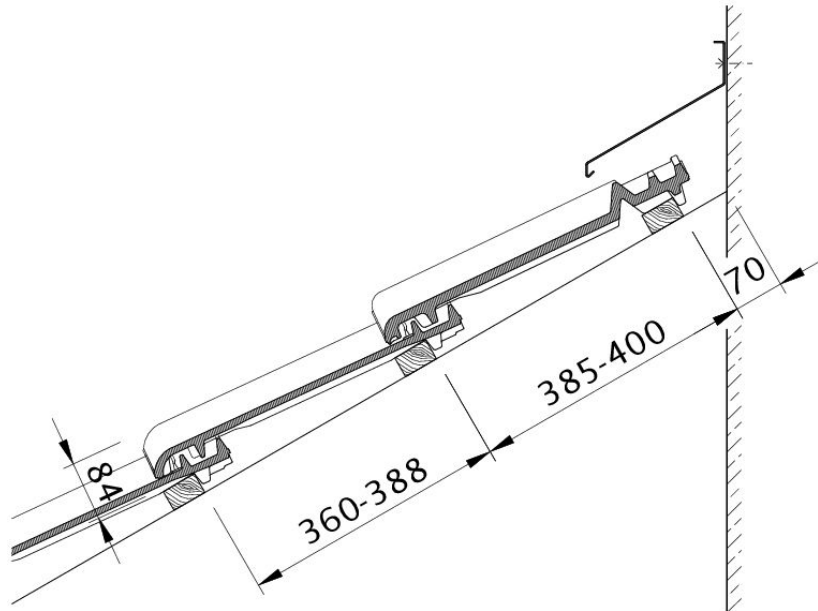


Zeichnung FUTURA Ortgang rechts mit Ortganglech und Flächenziegel OFR

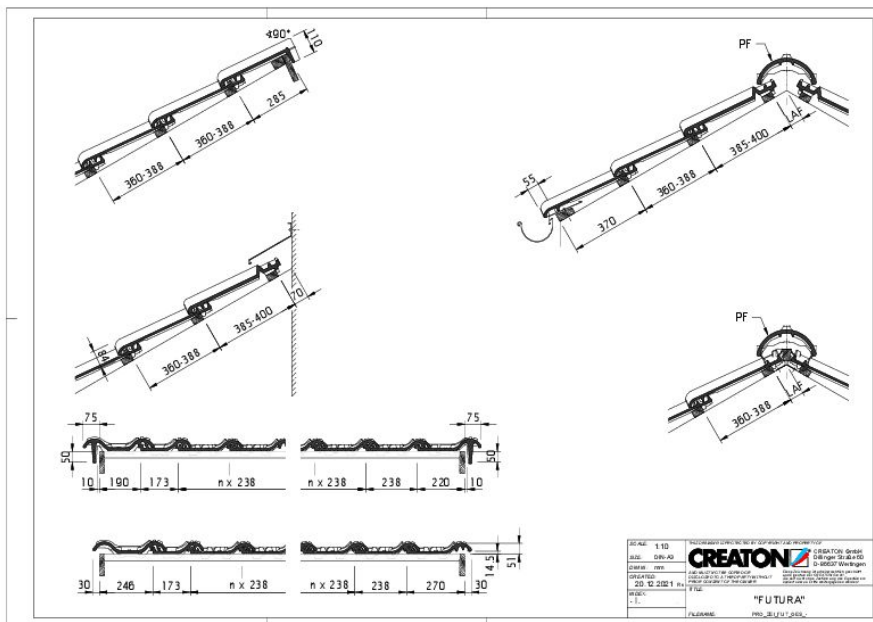


Zeichnung FUTURA Pultdach-Ausführung PDA



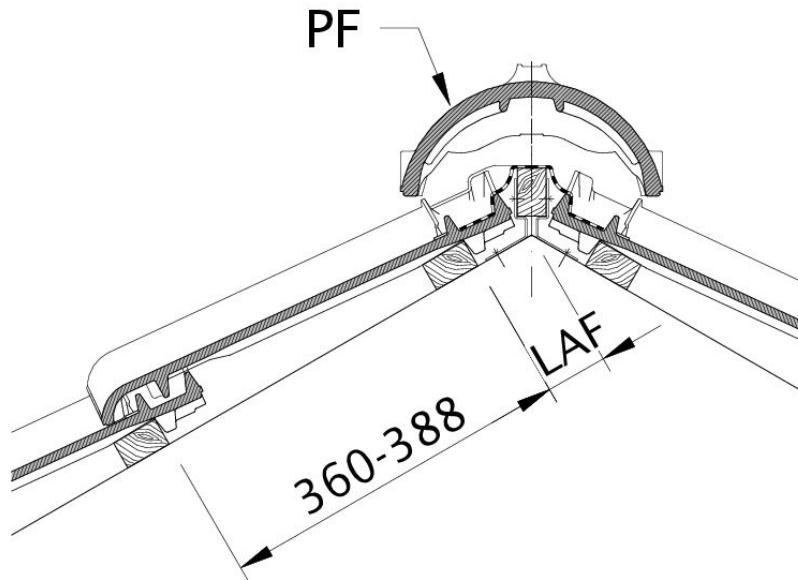


Zeichnung FUTURA Wandanschluss oben mit FALZ WMF



Zeichnung FUTURA Gesamtansicht GES





Zeichnung FUTURA Lattenabstand zum Firstschnittpunkt, Firstlattenabstand LAF

