

HARMONIE

Einfach zeitlos schön.

- Der flexibelste kleinformatige Flachdachziegel seiner Art
- Für fast jede Form und Neigung einsetzbar
- Großes Verschiebespiel von 25 mm
- Ausgewogenes und optimiertes Deckbild
- Hohe Sicherheit dank Vierfachüberdeckung durch Kopf- und Seitenverfaltung
- Große Farbvielfalt durch 10 verschiedene Farben
- HARMONIE passt sich den unterschiedlichen Dachgeometrien nahtlos an und lässt sich problemlos, schnell und sicher verlegen

TECHNISCHE DATEN

Größe (ca.)	250 x 410 mm
Deckbreite min. (ca.)	197 mm
Deckbreite i.M. (ca.)	199 mm
Deckbreite max. (ca.)	201 mm
Decklänge min. (ca.)	328 mm
Decklänge i.M. (ca.)	340 mm
Decklänge max. (ca.)	352 mm
Ziegelbedarf min. (ca.)	14,2 Stück/m ²
Ziegelbedarf i.M. (ca.)	14,9 Stück/m ²
Ziegelbedarf max. (ca.)	15,6 Stück/m ²
Gewicht je Stück (ca.)	3,1 kg/Stück
Gewicht je m ² (ca.)	46,2 kg/m ²
Gewicht je Palette (ca.)	893 kg
Stück je Minipack	5 Stück
Stück je Palette	280 Stück



EINSATZBEREICHE

ZUSATZMASSNAHME NACH SIA-NORM UND CREATON HERSTELLERANGABE	
Regeldachneigung CREATON CH in Kombination mit Zusatzmaßnahmen nach Herstellerangaben	18 °
Ausführung eines Unterdaches für normale Beanspruchung nach SIA-Norm, mögliche CREATON Produkte: DUO extra, DUO longlife ND extra, TRIO extra, TRIO longlife extra, QUATTRO longlife extra	≥18 °
Ausführung eines Unterdaches für erhöhte Beanspruchung nach SIA-Norm, mögliche CREATON Produkte: DUO extra, DUO longlife ND extra, TRIO extra, TRIO longlife extra, QUATTRO longlife extra	≥16 °
Ausführung eines Unterdaches für außerordentliche Beanspruchung nach SIA-Norm, mögliche CREATON Produkte: QUATTRO longlife extra	≥14 °
Ausführung eines Unterdaches für außerordentliche Beanspruchung nach CREATON Herstellervorgaben, bitte gesonderte Verlegerichtlinien beachten, mögliche CREATON Produkte: QUATTRO longlife extra	≥10 °

VERLEGEHINWEISE

- Die dargestellten technischen Zeichnungen sind nur ein Konstruktionsbeispiel.
- Laut dem Regelwerk des ZVDH soll bei Ortgangziegeln der Abstand zwischen Innenkante Ortganglappen und Außenkante Giebelwand bzw. Außenkante Bekleidung mindestens 1 cm betragen.
- Bei den Vorgaben zu den Ausführungen des Unterdaches handelt es sich um CREATON Herstellerangaben, die von den Vorgaben nationaler Regelwerke (wie bspw. ZVDH, ÖNORM oder SIA-Normen) abweichen. Daher empfehlen wir Ihnen eine Abstimmung und schriftliche Einzelvereinbarung zwischen Ihnen als ausführendem Dachhandwerker und dem Endkunden bzw. Eigentümer der Immobilie. Diese dient der vertraglichen Absicherung beider Parteien, ergänzend zur Leistungsvereinbarung. Eine Vorlage einer solchen Einzelvereinbarungen finden Sie in den CREATON Musterschreiben zu jedem Tondachziegel- und Betondachsteinmodell unter www.creaton.de, www.creaton.at, oder www.creaton.ch
- Bitte berücksichtigen Sie das Musterschreiben für die Regeldachneigungen CREATON.



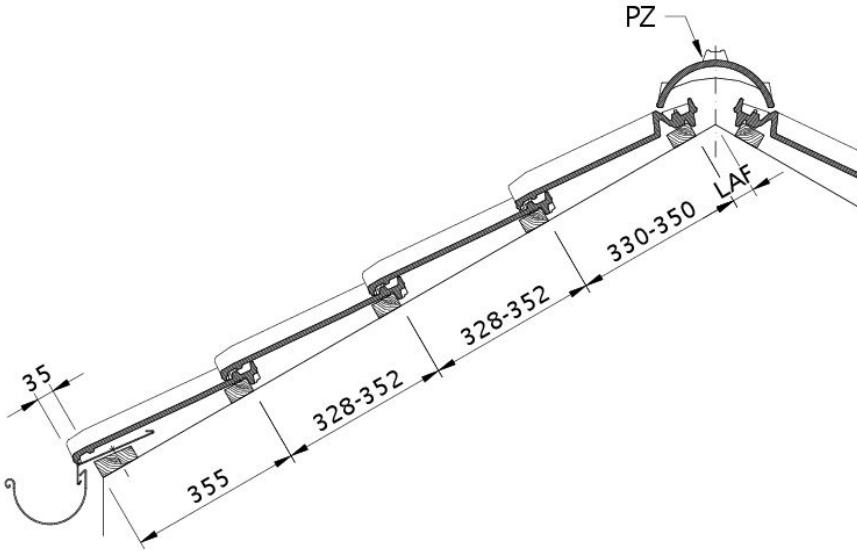
LAF-/FLA-WERTE

LAF-/FLA WERTE IN MM MIT FALZ FÜR 30X50-LATTUNG												
Bedarf Firstziegel (ca.)	DN	10°	15°	20°	25°	30°	35°	40°	45°	50°	55°	60°
PZ 2.5 Stück/lfm	LAF	60	60	55	50	45	40	35	30	30	25	25
PZ 2.5 Stück/lfm	FLA	100	100	95	90	85	80	70	70	60	55	50

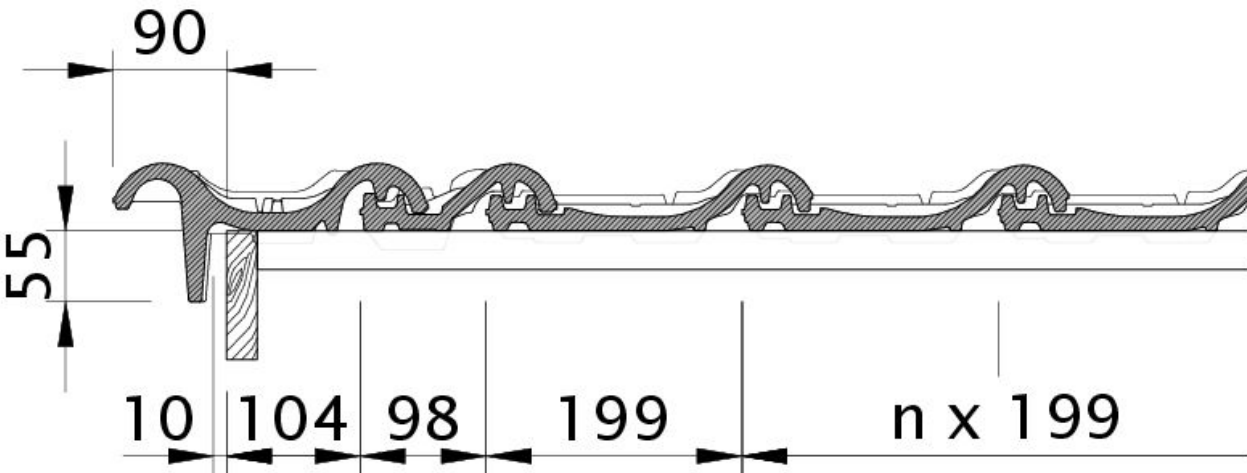
LAF-/FLA WERTE IN MM MIT FALZ FÜR 40X60-LATTUNG												
Bedarf Firstziegel (ca.)	DN	10°	15°	20°	25°	30°	35°	40°	45°	50°	55°	60°
PZ 2.5 Stück/lfm	LAF	60	60	55	45	40	35	30	20	15	10	10
PZ 2.5 Stück/lfm	FLA	110	110	105	100	95	90	80	80	70	65	60

LAF-/FLA WERTE IN MM MIT FALZ FÜR 50X50-LATTUNG										
Bedarf Firstziegel (ca.)	DN	10°	15°	20°	25°	30°	35°	40°	45°	50°
PZ 2.5 Stück/lfm	LAF	55	55	50	40	35	25	20	10	5
PZ 2.5 Stück/lfm	FLA	120	120	115	110	105	105	95	95	90



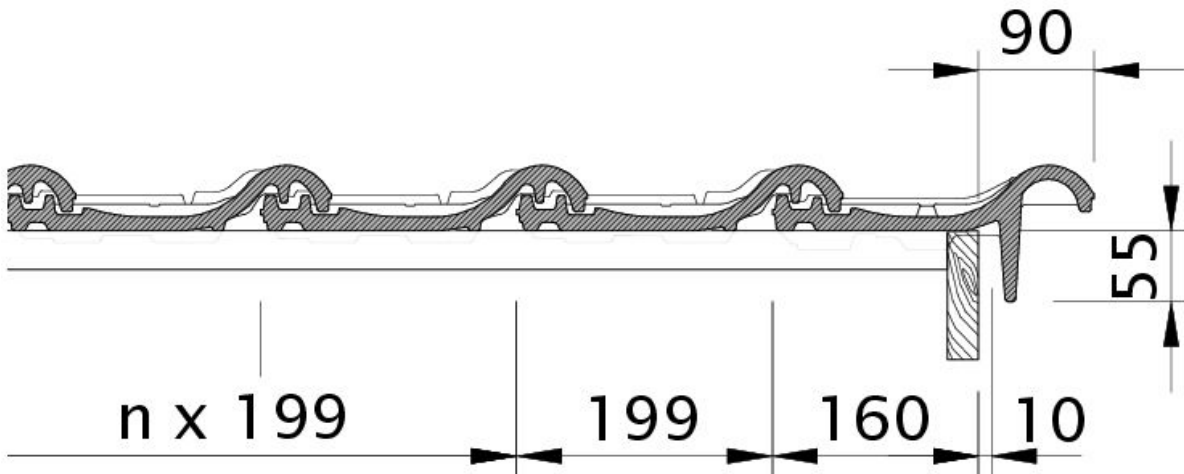


Zeichnung HARMONIE Dachquerschnitt DQF

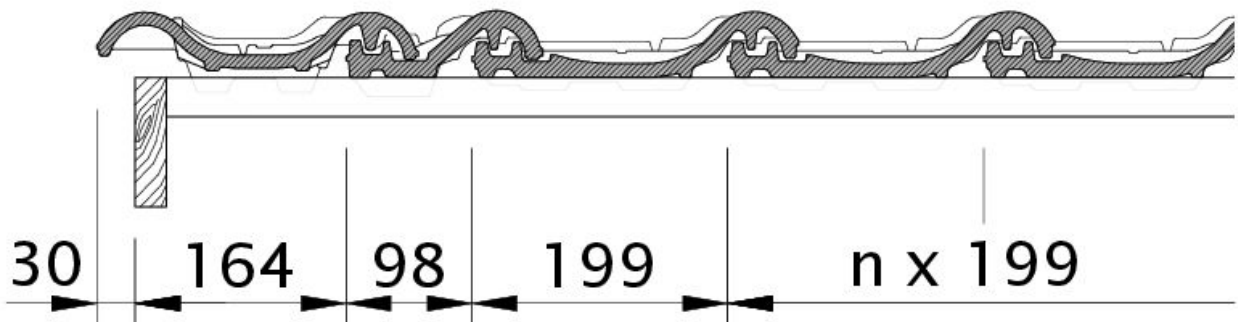


Zeichnung HARMONIE Ortgangziegel links mit Ortgangbrett OBL



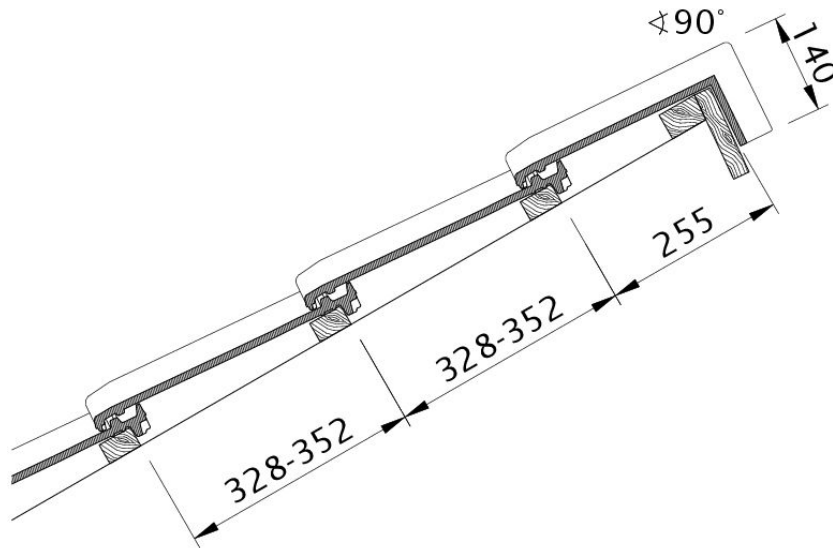


Zeichnung HARMONIE Ortgangziegel rechts mit Ortgangbrett OBR

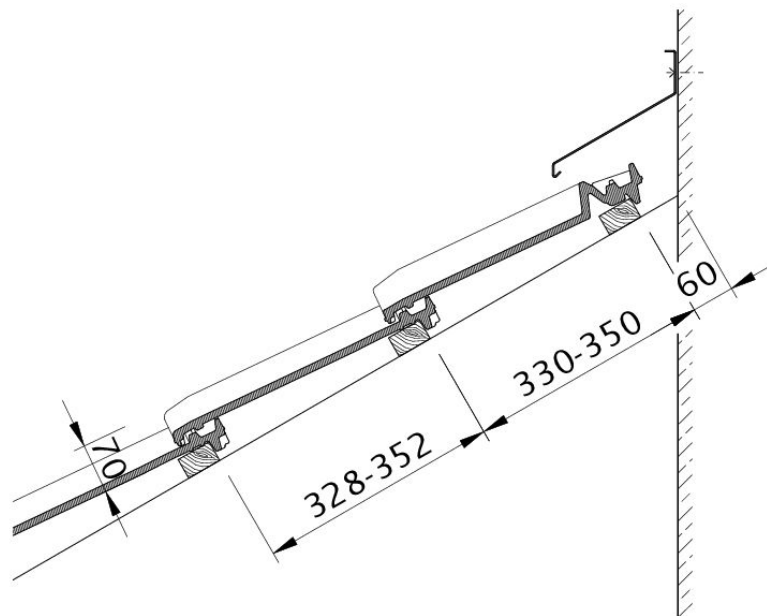


Zeichnung HARMONIE Ortgang links mit Ortgangblech und Doppelwulst ODL



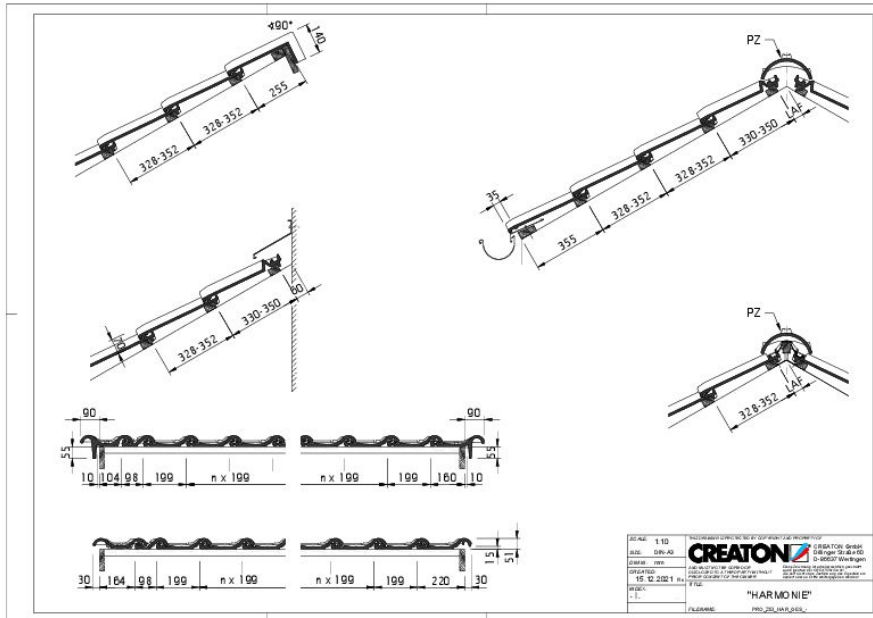


Zeichnung HARMONIE Pultdach-Ausführung PDA

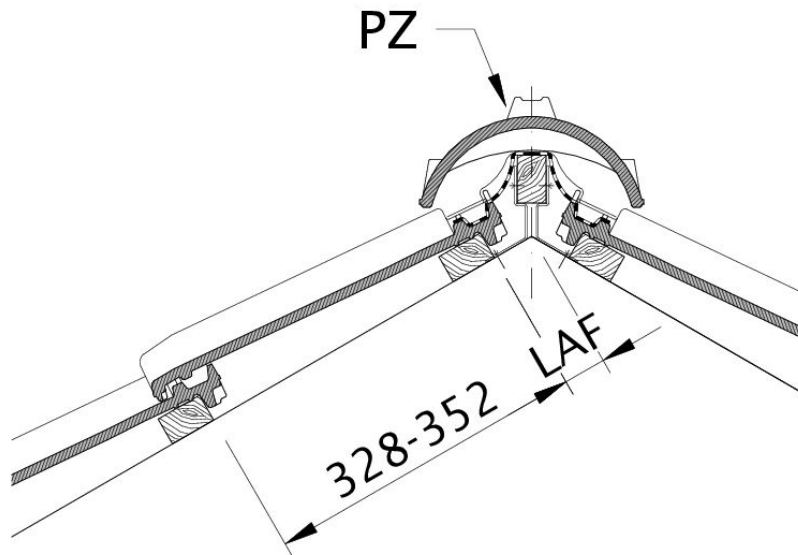


Zeichnung HARMONIE Wandanschluss oben mit FALZ WMF



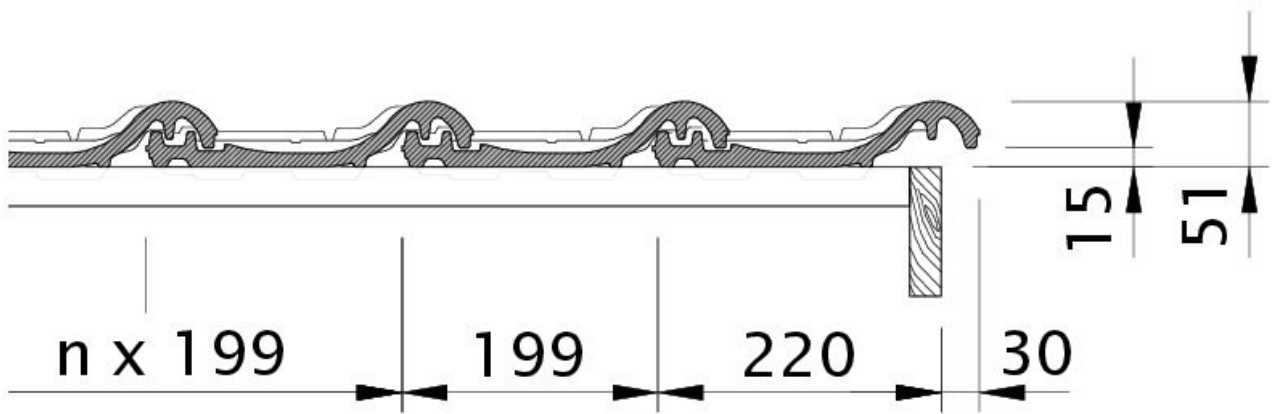


Zeichnung HARMONIE Gesamtansicht GES



Zeichnung HARMONIE Lattenabstand zum Firstschnittpunkt, Firstlattenabstand LAF





Zeichnung HARMONIE Ortgang rechts mit Ortgangblech und Flächenziegel OFR

