

MAGNUM

Der wirtschaftliche Megaziegel.

- Hohe Wirtschaftlichkeit dank Megaformat
- Vereinigung von Größe und Qualität ohne Kompromisse durch Premiumtechnologie
- Fugenlose Überdeckung und optimales Strömungsverhalten
- Drei stabile Aufhängenasen sorgen für einen sicheren Halt und für eine zuverlässige Umlüftung der Dachlattung
- Die Verfalzung, Wasserführung und der besonders günstige cw-Wert machen MAGNUM zu einem hervorragenden Ziegel, der sowohl für sehr flache als auch für sehr steile Dächer geeignet ist
- Durch die „Labyrinth-Technik“, mit fünf speziell geformten und besonders ausgeprägten Seitenrippen, wird das Eindringen von Regenwasser selbst bei starkem Wind verhindert

TECHNISCHE DATEN

| | |
|---------------------------------|--------------------------|
| Größe (ca.) | 357 x 495 mm |
| Deckbreite min. (ca.) | 295 mm |
| Deckbreite i.M. (ca.) | 296 mm |
| Deckbreite max. (ca.) | 297 mm |
| Decklänge min. (ca.) | 390 mm |
| Decklänge i.M. (ca.) | 400 mm |
| Decklänge max. (ca.) | 411 mm |
| Ziegelbedarf min. (ca.) | 8.2 Stück/m ² |
| Ziegelbedarf i.M. (ca.) | 8.5 Stück/m ² |
| Ziegelbedarf max. (ca.) | 8.7 Stück/m ² |
| Gewicht je Stück (ca.) | 4.9 kg/Stück |
| Gewicht je m ² (ca.) | 41.7 kg/m ² |
| Gewicht je Palette (ca.) | 848 kg |
| Stück je Minipack | 4 Stück |
| Stück je Palette | 168 Stück |



EINSATZBEREICHE

| ZUSATZMASSNAHME NACH SIA-NORM UND CREATON HERSTELLERANGABE | |
|--|-------|
| Regeldachneigung CREATON CH in Kombination mit Zusatzmaßnahmen nach Herstellerangaben | 18 ° |
| Ausführung eines Unterdaches für normale Beanspruchung nach SIA-Norm, mögliche CREATON Produkte: DUO extra, DUO longlife ND extra, TRIO extra, TRIO longlife extra, QUATTRO longlife extra | ≥18 ° |
| Ausführung eines Unterdaches für erhöhte Beanspruchung nach SIA-Norm, mögliche CREATON Produkte: DUO extra, DUO longlife ND extra, TRIO extra, TRIO longlife extra, QUATTRO longlife extra | ≥16 ° |
| Ausführung eines Unterdaches für außerordentliche Beanspruchung nach SIA-Norm, mögliche CREATON Produkte: QUATTRO longlife extra | ≥14 ° |
| Ausführung eines Unterdaches für außerordentliche Beanspruchung nach CREATON Herstellervorgaben, bitte gesonderte Verlegerichtlinien beachten, mögliche CREATON Produkte: QUATTRO longlife extra | ≥10 ° |

VERLEGEHINWEISE

- Die dargestellten technischen Zeichnungen sind nur ein Konstruktionsbeispiel.
- Laut dem Regelwerk des ZVDH soll bei Ortgangziegeln der Abstand zwischen Innenkante Ortganglappen und Außenkante Giebelwand bzw. Außenkante Bekleidung mindestens 1 cm betragen.
- Bei den Vorgaben zu den Ausführungen des Unterdaches handelt es sich um CREATON Herstellerangaben, die von den Vorgaben nationaler Regelwerke (wie bspw. ZVDH, ÖNORM oder SIA-Normen) abweichen. Daher empfehlen wir Ihnen eine Abstimmung und schriftliche Einzelvereinbarung zwischen Ihnen als ausführendem Dachhandwerker und dem Endkunden bzw. Eigentümer der Immobilie. Diese dient der vertraglichen Absicherung beider Parteien, ergänzend zur Leistungsvereinbarung. Eine Vorlage einer solchen Einzelvereinbarungen finden Sie in den CREATON Musterschreiben zu jedem Tondachziegel- und Betondachsteinmodell unter www.creaton.de, www.creaton.at, oder www.creaton.ch
- Bitte berücksichtigen Sie das Musterschreiben für die Regeldachneigungen CREATON.



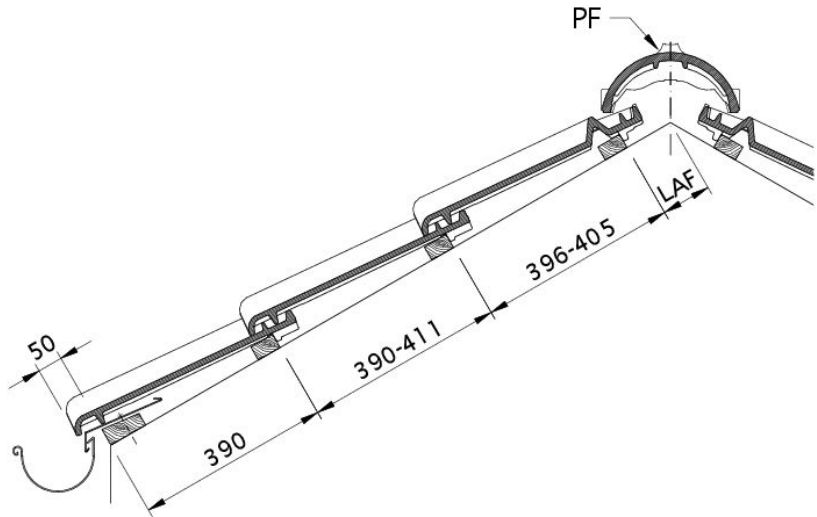
LAF-/FLA-WERTE

| LAF-/FLA WERTE IN MM MIT FALZ FÜR 30X50-LATTUNG | | | | | | | | | | | | |
|---|-----|-----|-----|-----|-----|-----|-----|-----|-----|-----|-----|-----|
| Bedarf Firstziegel (ca.) | DN | 10° | 15° | 20° | 25° | 30° | 35° | 40° | 45° | 50° | 55° | 60° |
| PF 2.5 Stück/lfm | LAF | 110 | 110 | 110 | 100 | 100 | 100 | 90 | 90 | 90 | 90 | 90 |
| PF 2.5 Stück/lfm | FLA | 100 | 95 | 90 | 80 | 70 | 60 | 50 | 40 | 30 | 20 | 10 |

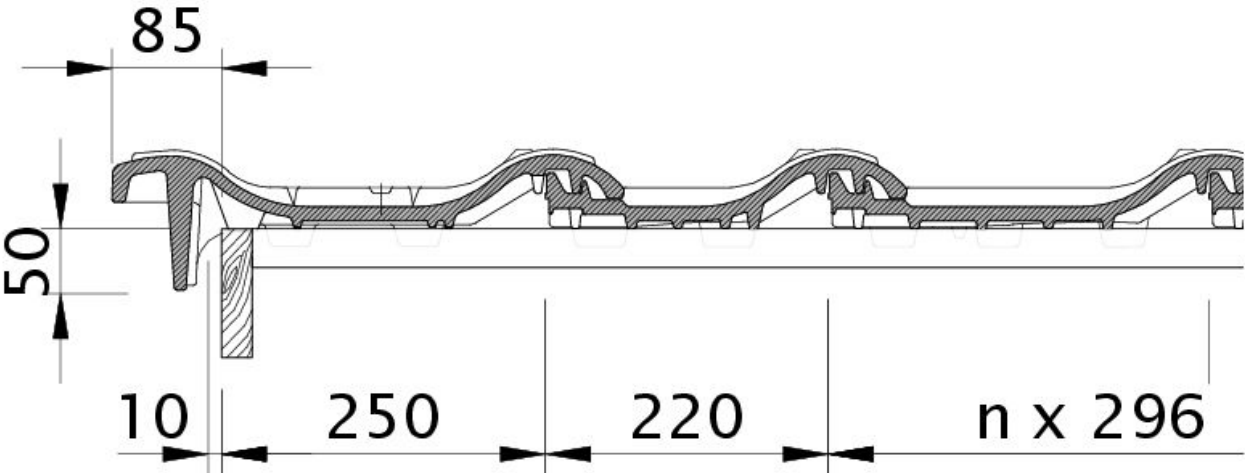
| LAF-/FLA WERTE IN MM MIT FALZ FÜR 40X60-LATTUNG | | | | | | | | | | | | |
|---|-----|-----|-----|-----|-----|-----|-----|-----|-----|-----|-----|-----|
| Bedarf Firstziegel (ca.) | DN | 10° | 15° | 20° | 25° | 30° | 35° | 40° | 45° | 50° | 55° | 60° |
| PF 2.5 Stück/lfm | LAF | 110 | 110 | 110 | 95 | 95 | 95 | 85 | 80 | 75 | 75 | 75 |
| PF 2.5 Stück/lfm | FLA | 110 | 105 | 100 | 90 | 80 | 70 | 60 | 50 | 40 | 30 | 20 |

| LAF-/FLA WERTE IN MM MIT FALZ FÜR 50X50-LATTUNG | | | | | | | | | | | | |
|---|-----|-----|-----|-----|-----|-----|-----|-----|-----|-----|-----|-----|
| Bedarf Firstziegel (ca.) | DN | 10° | 15° | 20° | 25° | 30° | 35° | 40° | 45° | 50° | 55° | 60° |
| PF 2.5 Stück/lfm | LAF | 105 | 105 | 105 | 90 | 90 | 85 | 75 | 70 | 65 | 65 | 60 |
| PF 2.5 Stück/lfm | FLA | 120 | 115 | 110 | 100 | 90 | 85 | 75 | 65 | 60 | 50 | 50 |



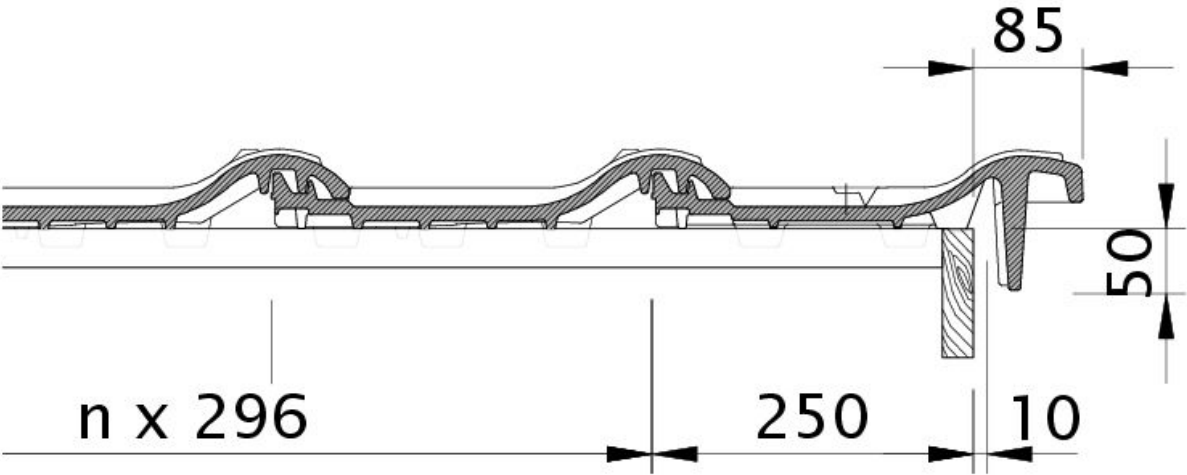


Zeichnung MAGNUM Dachquerschnitt DQF

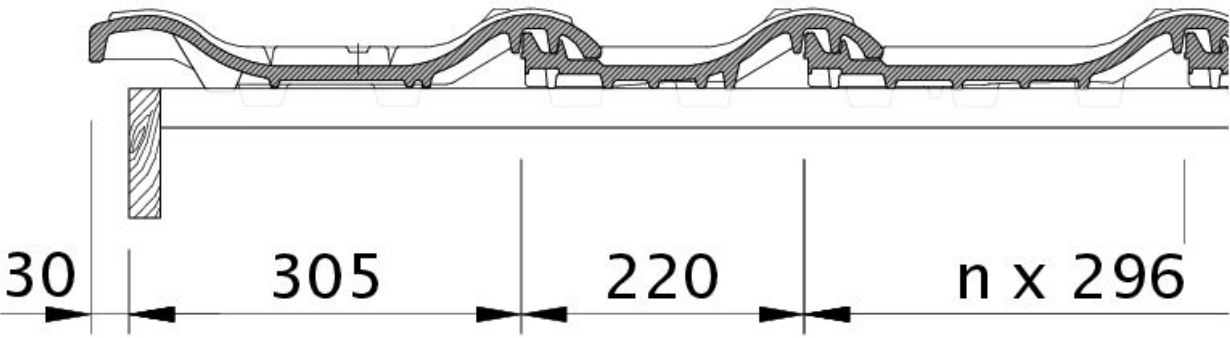


Zeichnung MAGNUM Ortgangziegel links mit Ortgangbrett OBL



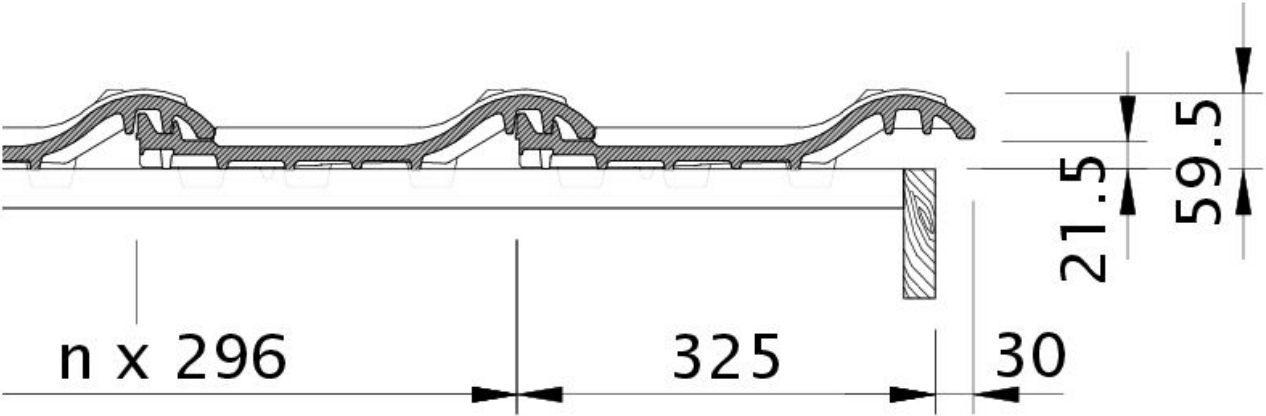


Zeichnung MAGNUM Ortgangziegel rechts mit Ortgangbrett OBR

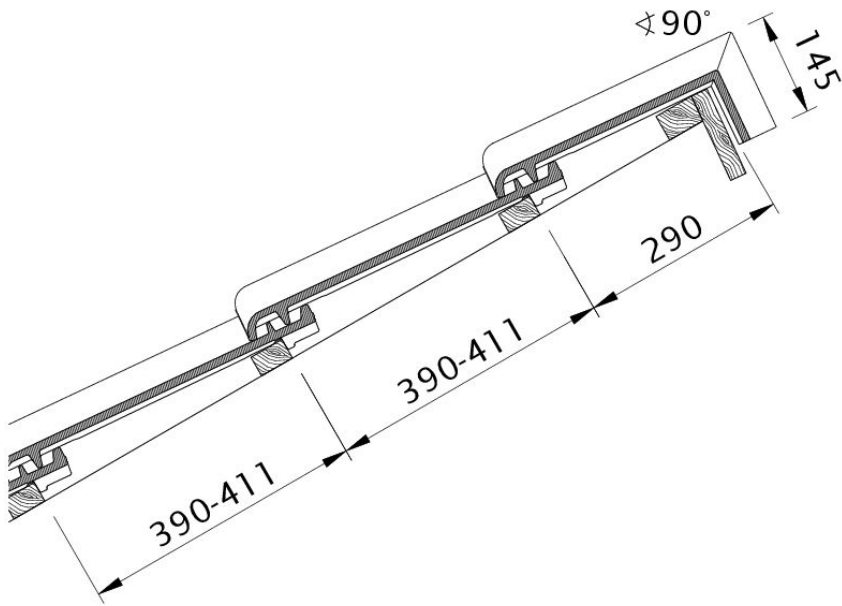


Zeichnung MAGNUM Ortgang links mit Ortgangblech und Doppelwulst ODL



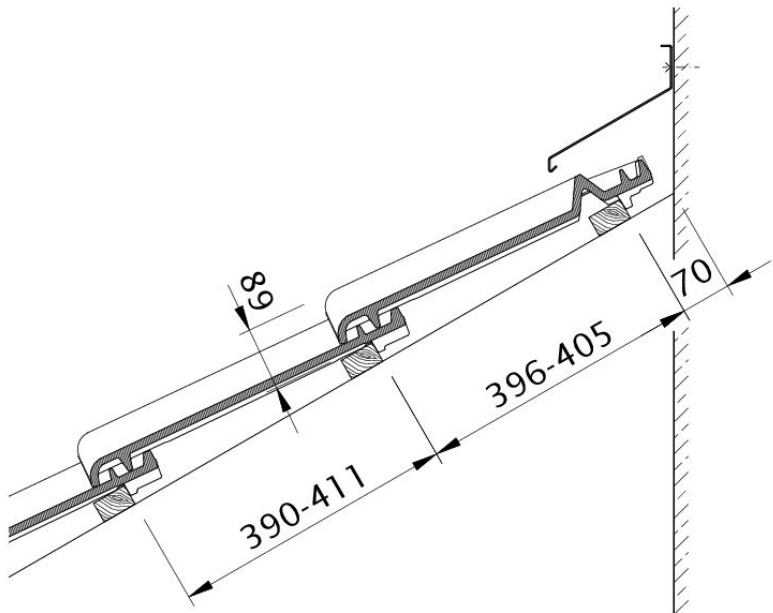


Zeichnung MAGNUM Ortgang rechts mit Ortgangblech und Flächenziegel OFR

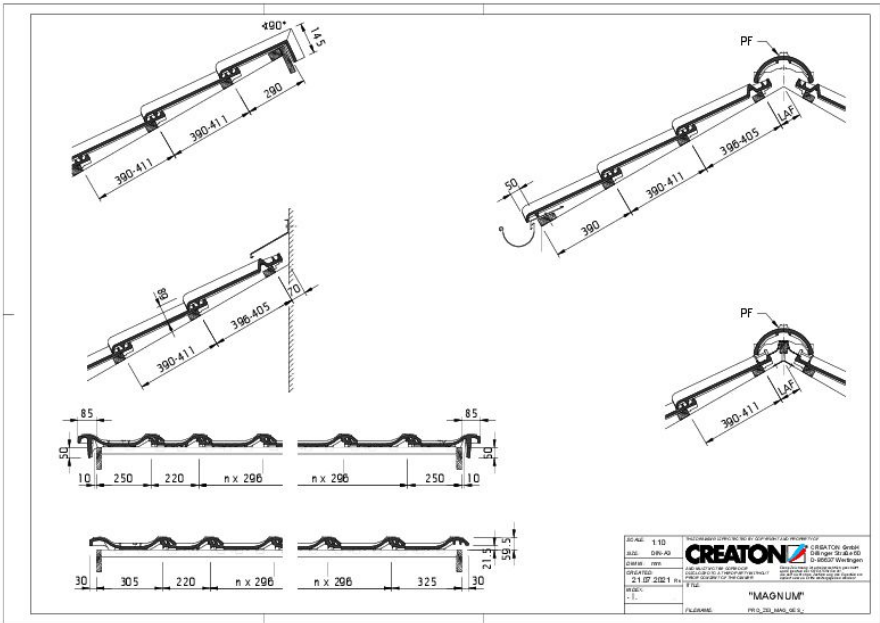


Zeichnung MAGNUM Pultdach-Ausführung PDA



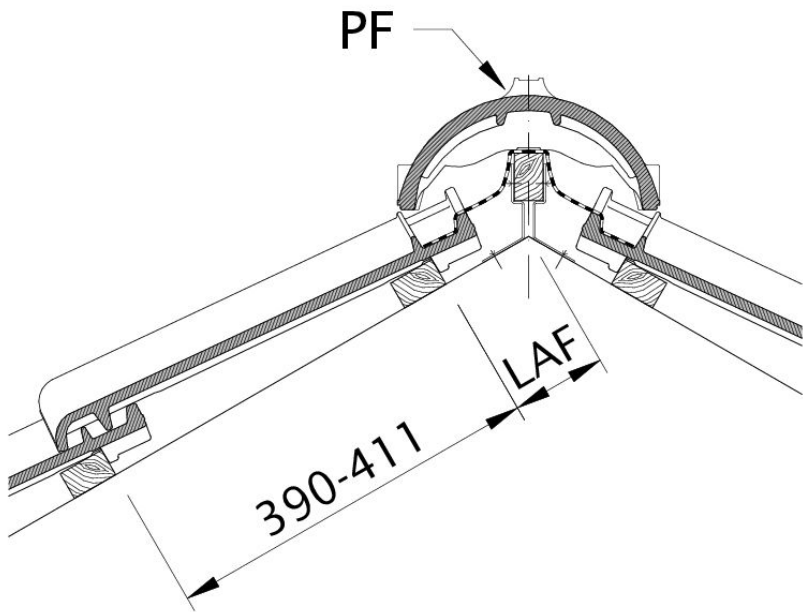


Zeichnung MAGNUM Wandanschluss oben mit FALZ WMF



Zeichnung MAGNUM Gesamtansicht GES





Zeichnung MAGNUM Lattenabstand zum Firstschnittpunkt, Firstlattenabstand LAF

