

TUILE POUR MANSARDE CREATON

FORMULAIRE DE SAISIE POUR LA FABRICATION SPÉCIALE

Veuillez envoyer le formulaire **complet** à bestellungdach@creaton.de.

Coordonnées du destinataire de la facture

Société

Nom/Prénom

Rue/n°

Code postal/Ville/Pays

Téléphone

E-mail

Numéro de commande

Coordonnées du couvreur

Société

Nom/Prénom

Rue/n°

Code postal/Ville/Pays

Téléphone

E-mail

Variante 1 – Tuile pour mansarde

Dimensions : x = 80 mm, y = 180 mm

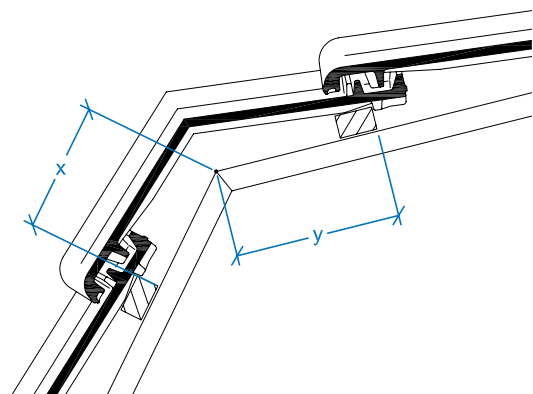
Les modèles de tuiles CREATON suivants sont adaptés à ces dimensions :
MZ3, MZ3 KLASSIK, HARMONIE, TERRA OPTIMA, CANTUS, ELEGANZ, DOMINO, RATIO, RUSTICO, MELODIE, ETRUSKO, HERZZIEGEL

Variante 2 – Tuile pour mansarde

Dimensions : x = 170 mm, y = 220 mm

Les modèles de tuiles CREATON suivants sont adaptés à ces dimensions :
MAGNUM, BALANCE, TITANIA, FUTURA, PREMION, VIVA, RAPIDO, SINFONIE, REGIUS, MAXIMA PRO, VISIO, MIKADO

Représentation graphique de la tuile pour mansarde



Dimensions spéciales (données en cm)

x

y

Pente de toit de plus forte inclinaison
(données en degrés)

Pente de toit de plus faible inclinaison
(données en degrés)

Coupe transversale du liteau
(par ex. 30 mm x 50 mm)

Données concernant le produit

Modèle de tuile

Couleur

Quantité commandée

Tuile pour mansarde

Tuile de rive pour
mansarde droite

Tuile de rive pour
mansarde gauche

Autres

Lieu

Date

Signature

■ **Imprimer** ■ **Envoyer**