

TUILE POUR MANSARDE ET TOITURE EN SHED CREATON – TUILES EN BÉTON

FORMULAIRE DE SAISIE POUR LA FABRICATION SPÉCIALE

Veuillez envoyer le formulaire **complet** à bestellungdach@creaton.de.

Coordonnées du destinataire de la facture

Société

Nom/Prénom

Rue/n°

Code postal/Ville/Pays

Téléphone

E-mail

Numéro de commande

Dimensions

Les dimensions sont valables pour les modèles de tuiles CREATON HEIDELBERG, GÖTEBORG et VERONA.

Longueur de tige max. : 280 mm

Longueur de tige min. : 160 mm

La longueur de tige doit être déterminée sur la partie inférieure des tuiles.

Coordonnées du couvreur

Société

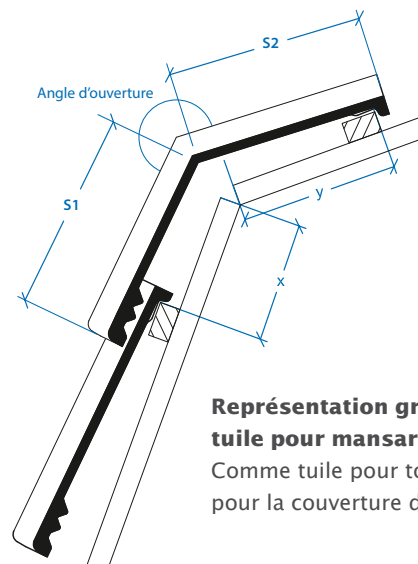
Nom/Prénom

Rue/n°

Code postal/Ville/Pays

Téléphone

E-mail



Représentation graphique de la tuile pour mansarde

Comme tuile pour toiture en shed pour la couverture d'appentis.

Pente de toit (données en degrés) S1

S2

Longueur de tige (données en mm) S1

S2

Espacement entre les liteaux (données en mm) x

y

Angle d'ouverture (données en degrés)

Données concernant le produit	Modèle de tuile	
	Couleur	
Conception de la tuile en béton	Tuile pour mansarde	Tuile pour toiture en shed
Quantité commandée	Tuile pour mansarde/toiture en shed	
	Demi-tuile pour mansarde/ toiture en shed	
	Tuile de rive pour mansarde/toiture en shed, découpe droite de 90 mm	
	Tuile de rive pour mansarde/toiture en shed, découpe droite de 120 mm	
	Tuile de rive pour mansarde/toiture en shed, découpe gauche de 90 mm	
	Tuile de rive pour mansarde/toiture en shed, découpe gauche de 120 mm	

Autres

Lieu

Date

Signature

■ Imprimer **■ Envoyer**